

# Clavier bus d'extérieur JA-121E-WH / JA-121E-BK avec lecteur RFID / 13,56 MHz

Ce produit est un composant du système **JABLOTRON**. Le clavier tactile d'extérieur contient 2 zones de lecture et permet l'utilisation simultanée des fréquences 125 kHz (RFID) et 13,56 MHz (MIFARE® Classic). Le clavier sert à la commande des sections, l'activation des sorties PG par exemple aux fins de contrôle d'accès (serrure des portes). La façade est dotée d'un clavier tactile capacitif et d'un affichage d'état du système. Le produit doit être installé par un technicien qualifié détenant un certificat Jablotron en vigueur.

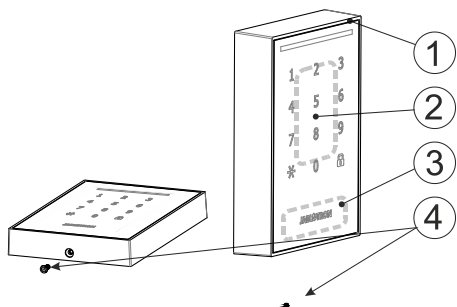


Fig. 1 : 1 - Voyant du système, 2 - Zone de lecture 125 kHz, 3 - Zone de lecture 13,56 MHz, 4 - Vis de verrouillage

## Installation

1. Installer le coussinet de montage avec 2 vis sur la zone dédiée.
2. Tirer le câble du clavier à travers l'orifice du coussinet de montage.
3. Aligner le clavier sur le bord supérieur du coussinet de montage (figure 2) et cliquer dessus.
4. Fixer alors le clavier avec la vis de verrouillage (4).
5. Connecter le câble du bus aux bornes du bus via un module dédié JA-110Z-x et un boîtier de montage JA-19xPL.

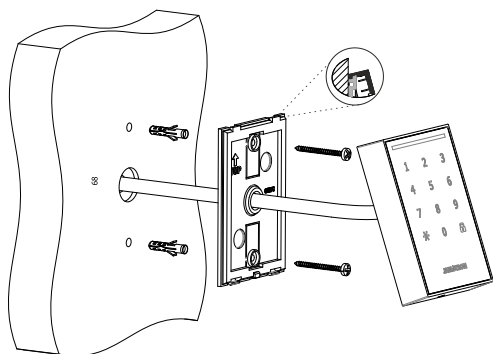


Fig. 2 : Installation du clavier



**Lors de la connexion du module au bus, toujours mettre le dispositif hors tension.**

6. Procéder selon le manuel d'installation de la centrale. Procédure de base.
  - a) Lorsque le clavier est alimenté, La LED jaune ( 1 ) indique que le clavier n'a pas été enrôlé dans la centrale.
  - b) Utiliser le software F-Link, sélectionner la position requise dans le tableau des Périphérique et lancer le mode d'enrôlement en cliquant sur Envoyer un signal d'enregistrement.
  - c) Appuyer sur le bouton d'enrôlement.

### Remarques :

- L'inscription peut également être réalisée en saisissant le numéro de série dans F-Link. Le numéro est collé à l'arrière du circuit imprimé. Tous les numéros sont saisis (format du numéro de série : 1400-00-0000-0001).
- Pour retirer le produit du système, l'effacer de sa position appropriée dans la centrale.
- Si le lecteur est situé en dehors de la zone sécurisée, utiliser l'isolateur bus JA-110T.
- Pour monter le clavier sur le boîtier d'installation KU68, utiliser l'adaptateur WRE-KU68 WH (BK).
- Pour monter le clavier avec la barre de câbles, utilisez l'adaptateur WRE-SC-WH (BK).

## Paramétrage des propriétés

Les paramètres se trouvent dans l'onglet **Périphériques - Paramètres internes**.

### Fonction de la touche

La touche peut être assignée au système avec des fonctions de commande (commande de section, indication de l'état de la section, alarme d'urgence, commande des sorties PG, indication de l'état PG) et sert à indiquer l'état de la section commandée/PG.

**Autorisation** : une autorisation est toujours requise pour la commande de la section.

**Fonction de la touche** : sélection de la fonction de la touche (commande de section / commande de sortie PG).

**Désarmer une section par autorisation uniquement pendant la temporisation d'entrée** : l'autorisation désarme la section dans laquelle la temporisation d'entrée est en cours.

### Action par autorisation :

**Temporisation d'entrée** : une autorisation valide lancera le compte à rebours de la temporisation d'entrée dans la section pour laquelle le clavier est attribué si la section est armée.

**Commande PG** : spécifie les sorties PG qui seront commandées après une autorisation valide. La PG ainsi sélectionnée doit comporter le paramètre « Impulsion » ou « Modifier » (se référer aux Paramètres des **sorties/fonctions** PG).

**Commande de section** : une autorisation valide modifie le statut d'une section armée.

**Remarque** : si dans la section est signalée la cause de l'empêchement de la configuration (détecteur actif, défaut), la section ne sera pas armée.

**Détresse différée** : permet de régler le délai de temporisation de l'alarme de détresse après son activation sur le clavier. Une autorisation valide au moment du report annule l'activation de l'alarme de détresse.

### Signalisation acoustique :

**Alarme** : l'indication sonore est activée pour les alarmes.

**Temporisation d'entrée** : l'indication sonore est activée pour la temporisation d'entrée.

**Temporisation de sortie** : l'indication sonore est activée pour la temporisation de sortie lorsque la section est totalement armée.

**Changement d'état** : l'indication sonore est activée pour le changement d'état de type **armé / désarmé, marche / arrêt** en fonction du paramètre fonctionnel « Indication optique ».

**Confirmation du lecteur de carte** : l'indication sonore est activée pour la confirmation de la lecture de la carte.

### Paramétrage de l'indication optique

**Indication permanente** : le clavier signale l'état en permanence.

**Changement d'état** : l'indication optique est activée à chaque changement du système sur le clavier. L'indication optique est visible pendant 8 secondes.

**Après une autorisation valide** : indication optique par le clavier après une autorisation valide pendant 8 secondes ; cela peut déclencher une action qui est définie dans le paramètre « Action par autorisation ».

**Après une autorisation valide conformément à EN50131-1** : indication optique par le clavier après une autorisation valide pendant 4 secondes ; cela peut également déclencher une action définie dans le paramètre « Action par autorisation ».

### Indication dans les sections :

Sélection des sections pour lesquelles le clavier signalera en fonction du paramètre « Signalisation sonore »

### Réglage du rétro-éclairage et de l'intensité du volume :

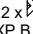
permet de régler l'intensité de l'indication optique et sonore.

Les paramètres des centrales tels que JA-103K et JA-107K sont divisés en mode **JOUR/NUIT**.

### Lecteur de carte :

Permet de paramétrer l'option Lecteur de carte en fonction de la technologie utilisée - RFID/NFC (MIFARE®). En cas d'utilisation de cartes combinées, une technologie particulière peut être définie.

## Caractéristiques techniques

Type de dispositif de commande	B
Alimentation	à partir du bus digital de la centrale (9...15 V)
Consommation de courant en mode veille	35 mA
Consommation de courant pour le choix du câble	105 mA
Degré de protection IP	IP55
Résistance mécanique conformément à EN 50102	IK07
Fréquence RFID	125 kHz
Intensité maximale du champ magnétique RFID	-16.1 dBµA/m
Fréquence MIFARE®	13,56 MHz
Intensité maximale du champ magnétique MIFARE®	-2,3 dBµA/m
Cartes RFID	JABLOTRON 100
Cartes MIFARE®	MIFARE® Classic
Dimensions	96 x 67 x 19 mm
Poids	170 g
Longueur du câble	2,0 m
Plage des températures de service	-25 °C à +70 °C
Humidité de service moyenne	5 à 95% HR, sans condensation
Environnement d'exploitation	EN 50131-1 IV. Extérieur général
Classification	Niveau de sécurité 2 / Classe environnementale IV
Organisme de certification	Trezor Test s.r.o. (n° 3025), Telefication B.V. EN-50131-1, EN-50131-3
En conformité avec :	ETSI EN 300330, EN 50130-4, EN 55022, EN 60950-1
Peut être exploité conformément à	ERC REC 70-03
Vis recommandées	2 x  ø 3,5 x 40 mm (tête fraisée)
MIFARE® est une marque déposée, propriété de NXP B.V. Il n'y a aucune affiliation entre NXP B.V. et TECH FASS s.r.o.	



Le fabricant TECH FASS Ltd. déclare que le produit respecte les exigences légales et répond aux directives européennes requises 2014/53/UE, 2011/65/UE. Le document de déclaration de conformité peut être téléchargé à partir du site Internet [www.techfass.com](http://www.techfass.com).

<https://techfass.com/en/download/11/conformity-declaration>



L'élimination du présent produit permettra d'économiser de précieuses ressources et de prévenir tout potentiel impact négatif sur la santé humaine et l'environnement pouvant autrement survenir en cas de manipulation inadéquate des déchets. Veuillez rapporter le produit au revendeur ou contacter votre autorité locale pour de plus amples détails relatifs au point de collecte désigné le plus proche.

